



Les voyants à LED SV signalent l'état d'un circuit électrique. Ils sont généralement installés sur un pupitre de commande ou sur une porte d'armoire électrique.

SVE3

Voyants tri-leds pour découpe Ø 30 mm

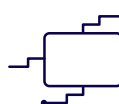
Les voyants tri-led SVE3 indiquent la présence tension sur chacune des phases d'un circuit triphasé.

Caractéristiques



Électriques

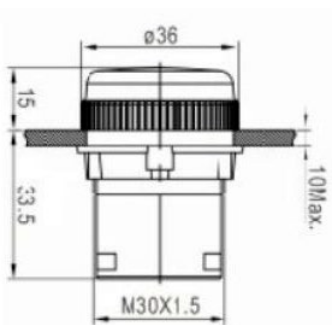
Raccordement du neutre facultatif
Tension d'alimentation 230V entre phases et neutre ou 400V entre les phases



Simplicité d'intégration

Voyant à encastrer dans une découpe diamètre 30 mm
Raccordement par bornes à vis

Dimensions



Produits disponibles

	Couleurs des LEDS	Tension	Code commande
	3 Blanches	230/400V	SVE3-WWW
	1 Rouge, 1 verte et 1 jaune	230/400V	SVE3-RGY

SVM3

Voyants tri-leds modulaires



Les voyants modulaires à LED SVM indiquent l'état d'un circuit, d'un produit associé ou d'une phase.

Caractéristiques



Électriques

Raccordement 230Vca entre phase et neutre
Durée de vie des Leds < 100.000 heures



Physiques

Boîtier clipsable sur rail-din, largeur 1 module
Raccordement par bornes à vis

Produits disponibles

	Couleur de LED	Tension	Code commande
	1 Rouge, 1 jaune et 1 verte	230 Vca	SVM-RYG-230
	3 Blanches	230 Vca	SVM3-WWW-230
	3 Vertes	230 Vca	SVM-GGG-230