

MAP4-DC1

CENTRALE DE MESURE POUR COURANT CONTINU

Cet appareil mesure et affiche les principales valeurs instantanées ainsi que l'énergie active d'un circuit continu. Son émetteur d'impulsions et sa communication Modbus-RTU intégrée permet la consultation à distance des données mesurées. La centrale est équipée d'une sortie 12Vcc pour alimenter un capteur de courant à effet Hall.



POWER MONITOR FOR DIRECT CURRENT

This device measures and display main electrical instantaneous values and active energy of a continuous circuit. Datas can be exported through the pulse output or the integrated Modbus communication. The external hall sensor can be powered with the 12Vdc output.

Réseau : 1 circuit continu

Mesures : tension, courant, puissance, demandes, valeurs extrêmes, énergie importée et exportée sur 4 tarifs, enregistrement des index énergies mensuels des 12 derniers mois et quotidiens des 10 derniers jours

Communication : Modbus RTU et émetteur d'impulsions

Sortie 12Vcc : pour alimenter le capteur à effet Hall

Boîtier : rail-din largeur 4 modules

Network : 1 continuous circuit

Measures : voltage, current, power, demands, extreme values, imported & exported energy in 4 tariffs, 3 last months energy index recorded

Communication : Modbus RTU through RS485 interface & pulse output

12Vcc output: to empower a current hall sensor

Housing: din-rail mounting, 4 modules width

Caractéristiques principales

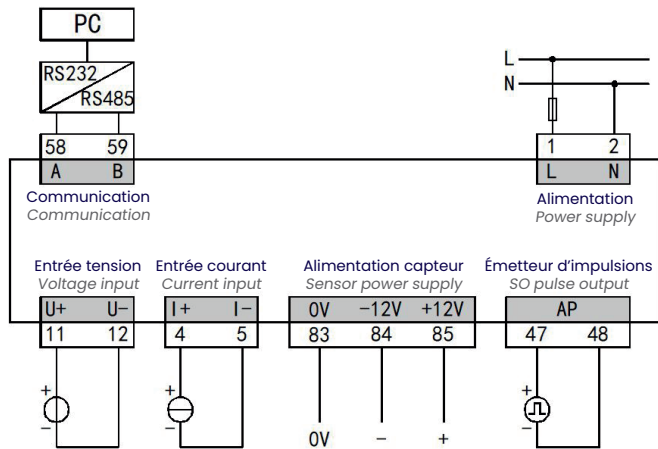
Réseau	1 circuit continu
Alimentation auxiliaire	80...270V 50/60Hz
Consommation interne	<5VA
Mesure tension	Raccordement direct Plage 0...1000Vcc
Mesure courant	Raccordement sur capteur effet hall de secondaire 0...4Vcc ou shunt de mesure secondaire 75mV (selon modèles). Courant primaire programmable jusqu'à 9999A.
Précision	Énergie 1% Mesures instantanées 0,5%
Émetteur d'impulsions	Indexé à l'énergie active
Communication	Modbus-RTU sur interface RS485. Adresse, parité et vitesse programmables
Sortie tension	12Vcc pour alimenter un capteur de courant à effet Hall
Afficheur	LCD sur 3 lignes
Montage	Rail-din 35 mm
Dimensions boîtier	Largeur 72 mm (4 modules)
Produits associés	Modules additionnels Capteurs de courant à effet Hall

Main informations

Type	1 continuous circuit
Auxiliary power supply	80...270V 50/60Hz
Consumption	<5VA
Voltage input	Direct connection Range 0...1000Vcc
Current input	Hall sensor secondary 0...4Vcc or shunt output 75mV (depends on version). Primary current settable up to 9999A.
Accuracy	Energy 1% Instantaneous values 0,5%
Pulse output	Proportional to energy metering
Communication	Modbus RTU on RS485 interface. Address, format & bps settable
Power output	12Vcc to empower the current hall sensor
Display	LCD, 3 rows
Mounting	Din-rail 35 mm
Housing dimensions	Width 72 mm (4 modules)
Associated products	Additional modules Current hall sensors

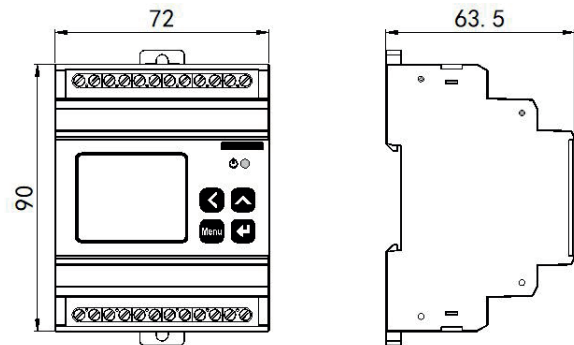
SCHÉMA DE RACCORDEMENT

WIRING DIAGRAM



DIMENSIONS

DIMENSIONS



Informations complémentaires

Températures	Fonctionnement -25...+70°C Stockage -40...+85°C
Humidité	Max 93% Hr, sans condensation
Altitude d'utilisation	Max 2500 m
Indice de protection	Face avant IP64 Borniers et boîtier IP20
Émetteur d'impulsions	Entrée 75mV : (120000/In)/kWh Entrée 4V : (160000/In)/kWh Tension max 35Vcc, I _{max} 10mA Fréquence <10Hz Durée d'impulsion 80ms
Intégration demandes	Périodes fixes ou glissantes
Période de garantie	3 ans
Conformités	CE, RoHs, Reach, IEC61000-4-2/-3/-4/-5/-6/-8/-11

Additional informations

Temperatures	Working -25...+70°C Storage -40...+85°C
Humidity	Max 93% Rh, no condensation
Working altitude	Up to 2500m
Protection degree	Front IP64 Terminals and rear IP20
SO Pulse output	Input 75mV : (120000/In)/kWh Input 4V : (160000/In)/kWh Voltage max 35Vdc, I _{max} 10mA Frequency <10Hz Pulse length 80ms
Demand calculation	Fixed or sliding mode
Warranty period	3 years
Applicable standards	CE, RoHs, Reach, IEC61000-4-2/-3/-4/-6/-8/-11

PRODUITS ASSOCIES

ASSOCIATED PRODUCTS

Description	Visuel
Capteurs à effet hall <i>Hall sensors</i>	
Modules additionnels - communication radio Lora - sorties relais et entrées digitales Additional modules - lora wireless communication - digital inputs and relay outputs	

VARIANTES ET CODES COMMANDE

VARIANTS & ORDER CODES

Variation	Code commande
Entrée 4V pour capteur à effet Hall <i>Input 4V for Hall current sensor</i>	MAP4-DC1-4V
Entrée 75mV pour shunt <i>Input 75mV for shunt</i>	MAP4-DC1-75MV